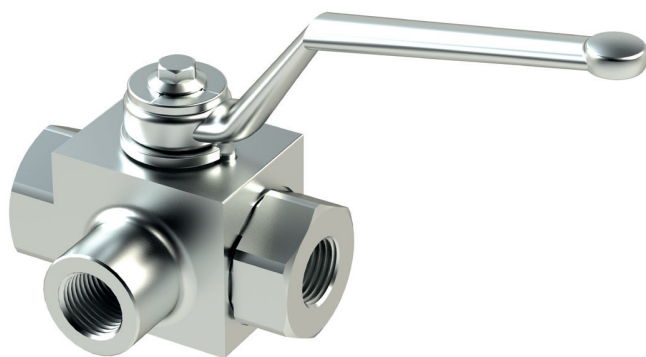
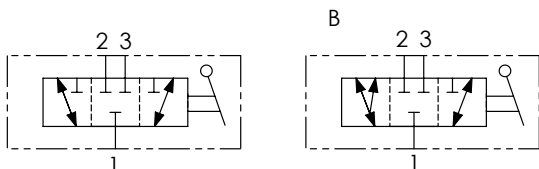


# RAS3-BSPP VALVOLE A SFERA A 3 VIE 3 WAYS BALL VALVES



SCHEMA IDRAULICO / HYDRAULIC CIRCUIT



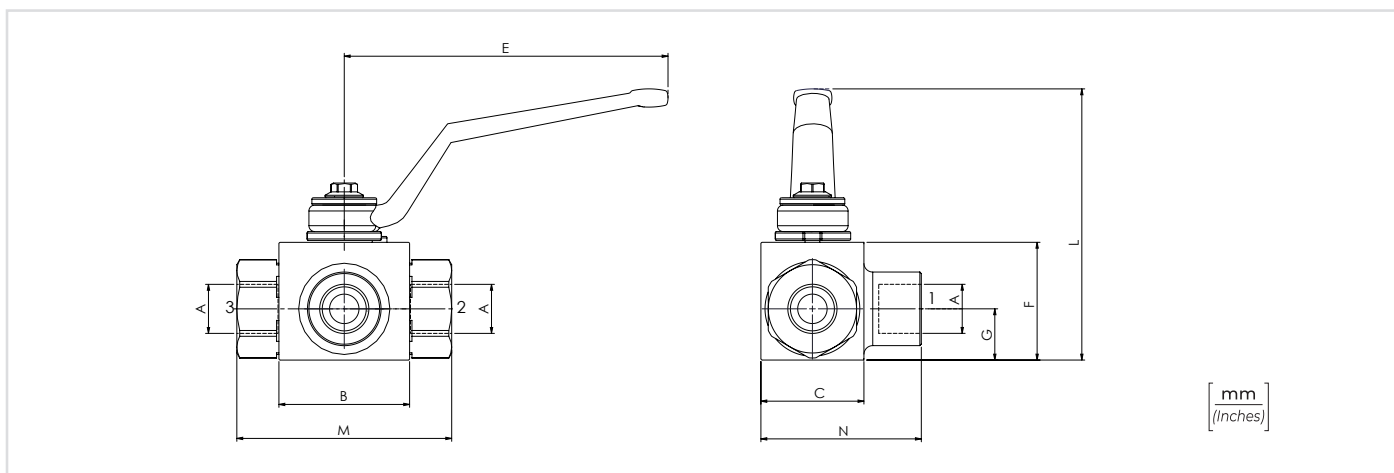
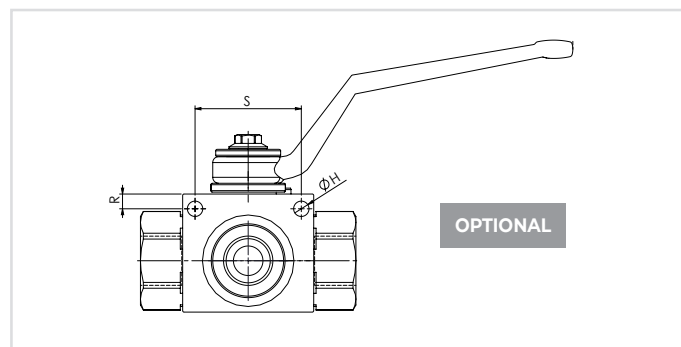
**CODICE ORDINAZIONE**  
ORDERING CODE

01	02	03	04
<b>RAS3</b>			

<b>01</b>	VALVOLE A SFERA A 3 VIE (3 WAYS BALL VALVES)	<b>RAS3</b>
<b>02</b>	DIMENSIONE (SIZE)	BSPP 1/8 <b>180</b>
		BSPP 1/4 <b>140</b>
		BSPP 3/8 <b>380</b>
		BSPP 1/2 <b>120</b>
		BSPP 3/4 <b>340</b>
		BSPP 1 <b>100</b>
		BSPP 1-1/4 <b>114</b>
		BSPP 1-1/2 <b>112</b>
<b>03</b>	SCHEMA (CIRCUIT)	STANDARD <b>/</b>
		SCHEMA B <b>B</b>
<b>04</b>	OPTIONAL	Fori di fissaggio (Fixing ports) <b>P</b>

**DATI TECNICI / TECHNICAL DATA**

olio idraulico - Mineral oil	ISO 6743/4 (DIN 51524)
Viscosità olio - Oil viscosity	15-250 mm <sup>2</sup> /s (15 to 250 cSt)
Classe di contaminazione max Max contamination index	ISO 4406:1999 Classe 19/17/14
Temperatura dell'olio - Oil temperature	-20°C +80°C -4°F +176°F
Temperatura ambiente - Environment temperature	-20°C +50°C -4°F +122°F
È indispensabile l'utilizzo di un filtro per proteggere la valvola (filtrazione consigliata 15 µm) It is necessary a filter use to protect the valve (advised filtration 15 µm)	



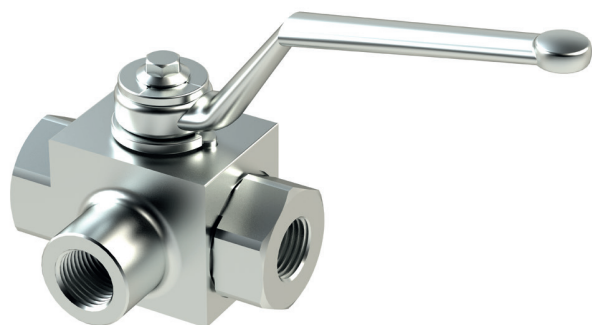
**CARATTERISTICHE TECNICHE / TECHNICAL CHARACTERISTICS**

TIPO TYPE	A	PORTATA MAX MAX FLOW l/min-USgpm	PRESSIONE MAX MAX PRESSURE bar-PSI	B	C	E	F	G	H	L	M	N	R	S	PESO APPROX APPROX WEIGHT kg-lbt
RAS3180	BSPP 1/8	15 (4)	400 (5800)	42,4 (1.67)	30 (1.18)	110 (4.33)	35 (1.38)	14,5 (0.57)	5,2 (0.20)	91,5 (3.60)	71 (2.80)	48,5 (1.91)	4,5 (0.18)	34 (1.34)	0,6 (1.3)
RAS3140	BSPP 1/4	25 (6.6)		44,4 (1.75)	35 (1.38)		40 (1.57)	17,5 (0.69)		96,5 (3.80)	73 (2.87)	54,5 (2.15)	5 (0.20)	36 (1.42)	0,7 (1.5)
RAS3380	BSPP 3/8	35 (9.2)		48,4 (1.91)	37 (1.46)		43 (1.69)	18 (0.71)		99,5 (3.92)	83 (3.27)	58,5 (2.30)	6 (0.24)	50 (1.97)	0,8 (1.8)
RAS3120	BSPP 1/2	60 (15.8)		62,5 (2.46)	45 (1.77)		55 (2.16)	23,5 (0.93)		106,5 (4.19)	95 (3.74)	75 (2.95)			1,6 (3.5)
RAS3340	BSPP 3/4	100 (26.4)	350 (5075)	66,5 (2.62)	55 (2.17)	180 (7.09)	65 (2.56)	29,5 (1.16)	6,2 (0.24)	112 (4.41)	116,5 (4.59)	120 (4.72)	87,5 (3.44)	2,4 (5.3)	
RAS3100	BSPP 1	150 (89.6)								124 (4.88)		2,6 (5.7)			
RAS3114	BSPP 1-1/4									2,8 (6)					
RAS3112	BSPP 1-1/2														

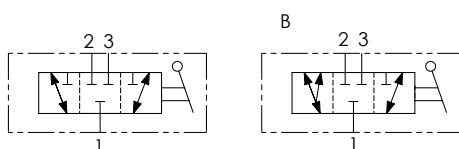
I dati presenti nel catalogo possono essere soggetti a variazioni, pertanto OLEOWEB si riserva il diritto di apporre modifiche in qualunque momento e senza alcun preavviso. OLEOWEB reserves the right to modify the products at any time and without notice: the technical data of the catalogue can consequently change.

Aggiornamento - Update  
21R-2021

# RAS3-NPT VALVOLE A SFERA A 3 VIE 3 WAYS BALL VALVES



SCHEMA IDRAULICO / HYDRAULIC CIRCUIT



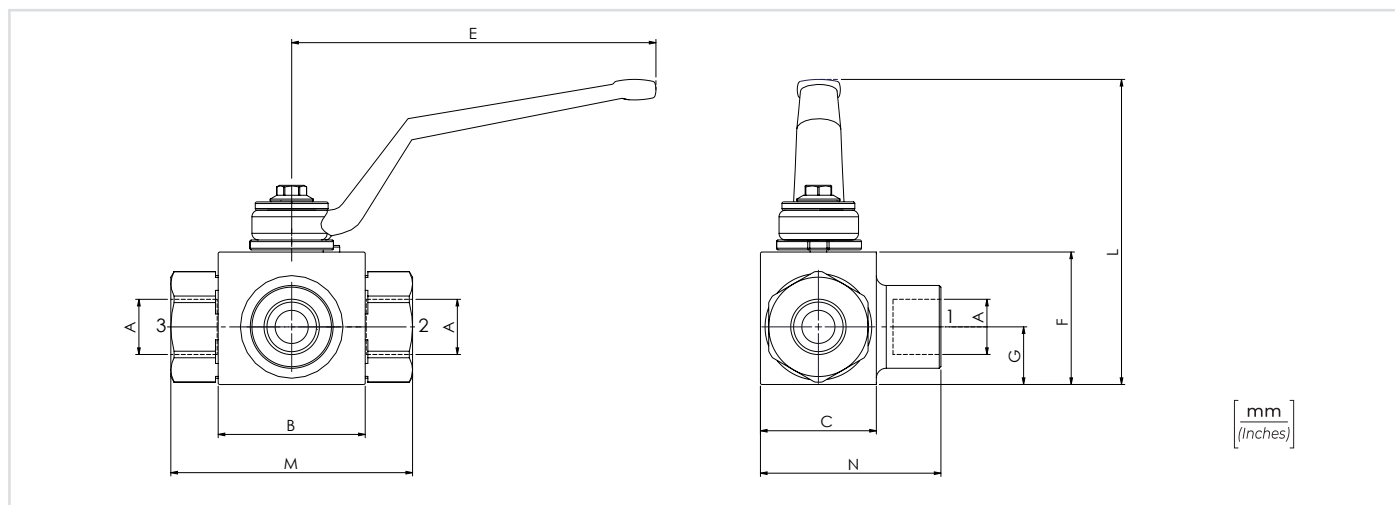
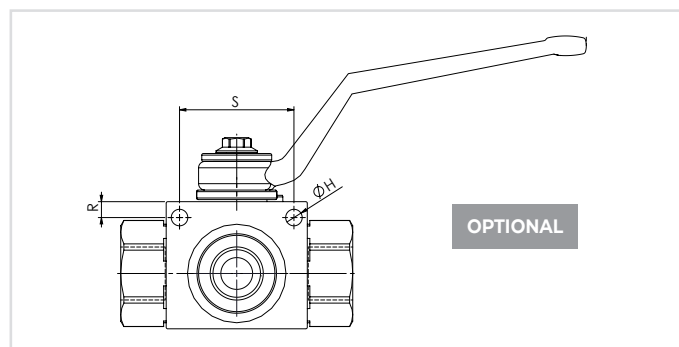
**CODICE ORDINAZIONE**  
ORDERING CODE

01	02	03	04	05
<b>RAS3</b>		<b>NPT</b>		

<b>01</b>	VALVOLE A SFERA A 3 VIE (3 WAYS BALL VALVES)		<b>RAS3</b>
<b>02</b>	DIMENSIONE (SIZE)	NPT 1/8	<b>180</b>
		NPT 1/4	<b>140</b>
		NPT 3/8	<b>380</b>
		NPT 1/2	<b>120</b>
		NPT 3/4	<b>340</b>
		NPT 1	<b>100</b>
		NPT 1-1/4	<b>114</b>
<b>03</b>	FILETTATURA (THREAD)	NPT	<b>NPT</b>
		Standard	<b>/</b>
<b>04</b>	SCHEMA (CIRCUIT)	Schema B	<b>B</b>
		Fori di fissaggio (Fixing ports)	<b>P</b>
<b>05</b>	OPTIONAL		

**DATI TECNICI / TECHNICAL DATA**

Olio idraulico - Mineral oil	ISO 6743/4 (DIN 51524)
Viscosità olio - Oil viscosity	15-250 mm <sup>2</sup> /s (15 to 250 cSt)
Classe di contaminazione max Max contamination index	ISO 4406:1999 Classe 19/17/14
Temperatura dell'olio - Oil temperature	-20°C +80°C -4°F +176°F
Temperatura ambiente - Environment temperature	-20°C +50°C -4°F +122°F
È indispensabile l'utilizzo di un filtro per proteggere la valvola (filtrazione consigliata 15 µm) It is necessary a filter use to protect the valve (advised filtration 15 µm)	



**CARATTERISTICHE TECNICHE / TECHNICAL CHARACTERISTICS**

TIPO TYPE	A	PORTATA MAX MAX FLOW l/min-USgpm	PRESSIONE MAX MAX PRESSURE bar-PSI	B	C	E	F	G	H	L	M	N	R	S	PESO APPROX APPROX WEIGHT kg-lbt
RAS3180NPT	NPT 1/8	15 (4)	400 (5800)	42,4 (1.67)	30 (1.18)	110 (4.33)	35 (1.38)	14,5 (0.57)	5,2 (0.20)	91,5 (3.60)	71 (2.80)	48,5 (1.91)	4,5 (0.18)	34 (1.34)	0,6 (1.3)
RAS3140NPT	NPT 1/4	25 (6.6)		44,4 (1.75)	35 (1.38)		40 (1.57)	17,5 (0.69)		96,5 (3.80)	73 (2.87)	54,5 (2.15)	5 (0.20)	36 (1.42)	0,7 (1.5)
RAS3380NPT	NPT 3/8	35 (9.2)		48,4 (1.91)	37 (1.46)		43 (1.69)	18 (0.71)		99,5 (3.92)	83 (3.27)	58,5 (2.30)	6 (0.24)	50 (1.97)	0,8 (1.8)
RAS3120NPT	NPT 1/2	60 (15.8)		62,5 (2.46)	45 (1.77)		55 (2.16)	23,5 (0.93)		106,5 (4.19)	95 (3.74)	75 (2.95)			
RAS3340NPT	NPT 3/4	100 (26.4)	350 (5075)	66,5 (2.62)	55 (2.17)	180 (7.09)	65 (2.56)	29,5 (1.16)	6,2 (0.24)	112 (4.41)	120 (4.72)	87,5 (3.44)	6 (0.24)	50 (1.97)	2,4 (5.3)
RAS3100NPT	NPT 1	150 (89.6)								112 (4.41)					2,6 (5.7)
RAS3114NPT	NPT 1-1/4									120 (4.72)					2,8 (6)
RAS3112NPT	NPT 1-1/2														